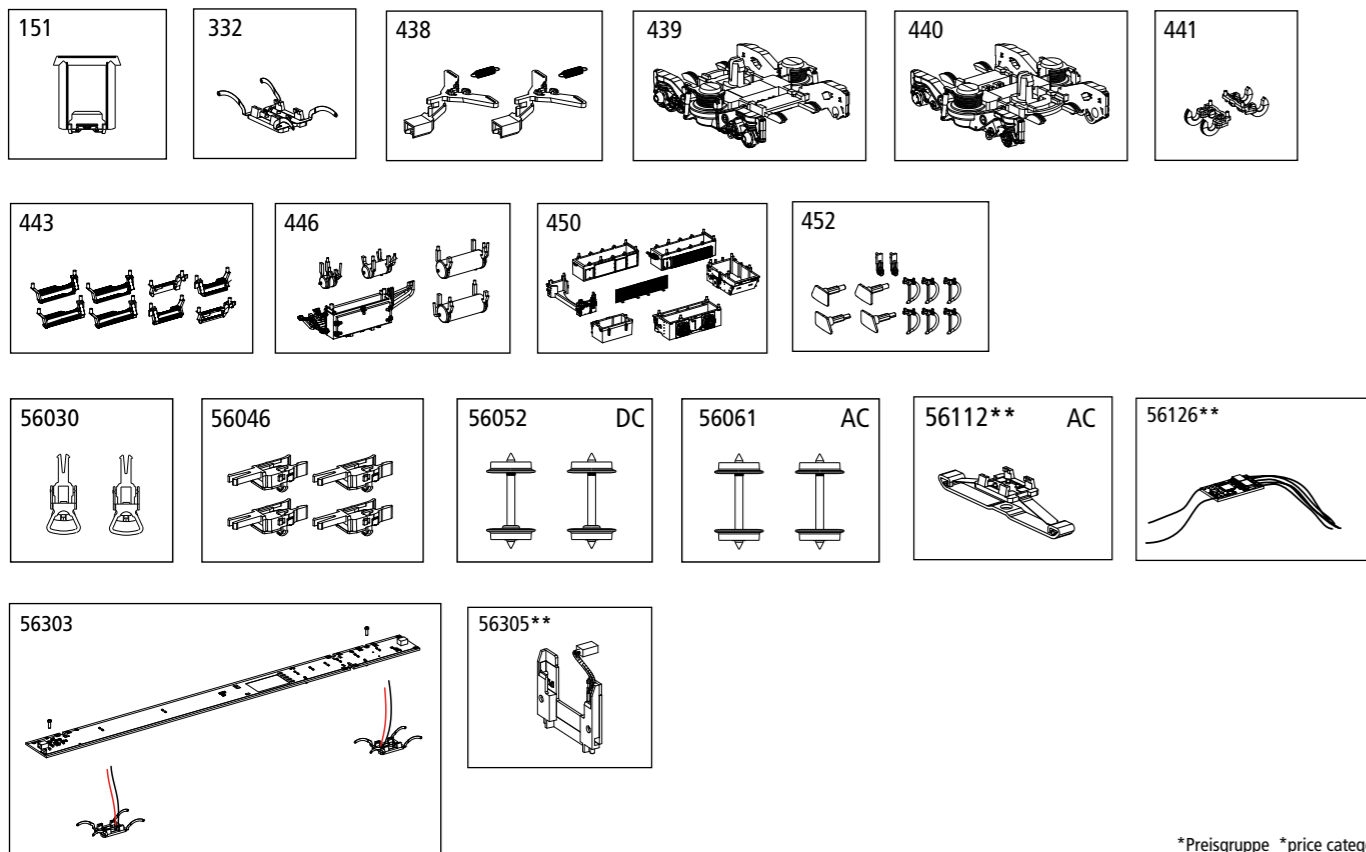


ERSATZTEILE

Spare parts · Pièces détachées

Bei Ersatzteilanforderung bitte immer die vollständige Ersatzteil-Nr. angeben. Hinweis: Für dieses Modell sind nur die unten aufgeführten Ersatzteile erhältlich!
 Please order the wanted spare part with the complete spare part item number. Note: Only the spare parts listed below are available for this model!
 Pour commander des pièces de rechange, ne pas oublier de donner le Numéro d'Article de la pièce demandée.
 Note: Seules les pièces demandée sont disponibles pour ce modèle!



*Preisgruppe *price category

Bezeichnung / Description	ET-Nr. / spare part N°	PG*
Gummiwulst / Door frame	53000-151	5
Schleiferhalter Clip, 2x Radschleifer / Clip holder, Rail pickup (2 pcs.)	97652-332	8
2x Kupplungsschacht, 2x Feder / 2x coupling shaft, 2x spring	53000-438	9
Drehgestell vorn komplett / Bogie front complete	53000-439	9
Drehgestell hinten komplett / Bogie rear complete	53000-440	9
2x Bremsscheibenhalter / 2x brake disc holder	53000-441	6
Einstiegsstufen (8-tlg.) / Access stairs (8 pcs.)	53000-443	7
Kessel, Kasten (5-tlg.) / Boiler, box (5 pcs.)	53000-446	8
Batteriekasten alt, Batteriekasten modernisiert, Heizung, Abdeckung / Batteriekasten, Sicherungskasten, Klimakasten, WC-Behälter / Battery box old, battery box modernized, heating, cover battery box, fuse box, air conditioner box, WC tank	97665-450	9
2x Teil Unterseite, 2x Puffer links, 2x Puffer rechts, 6x Bremschlauch / 2x part bottom, 2x buffer left, 2x buffer right, 6x brake hose	97646-452	7

Bezeichnung / Description	ET-Nr. / spare part N°	PG*
ET aus unserem Standard-Programm / Spare parts standard range		
Kupplung, vollst. (2 Stück) / Coupling, complete (set of 2)	56030	
H0 PIKO Kurzkupplung (4 Stück) / H0 PIKO short Coupling (set of 4)	56046	
Multiprotokoll-Funktionsdecoder / Multiprotocol function decoder	56126**	
Beleuchtungsbausatz / Interior Lighting	56303	
Beleuchtungsbausatz Schlusslicht / Interior Lighting Taillight	56305**	
ET aus unserem Standard-Programm (nur DC-version) / Spare parts standard range (only DC version)		
Radsatz (2 Stück) / Wheelset (set of 2)	56052	
ET aus unserem Standard-Programm (nur AC-version) / Spare parts standard range (only AC version)		
Radsatz (2 Stück) / Wheelset (set of 2)	56061	
Schleifer / Slider	56112**	

** nur in Verbindung mit dem Beleuchtungsbausatz # 56303 verwendbar
 ** can only be used in conjunction with lighting kit # 56303

Personenwagen ICR 2. Kl. NS

Passenger Car ICR 2. cl. NS

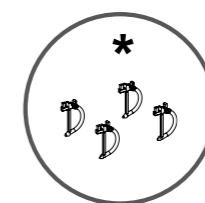
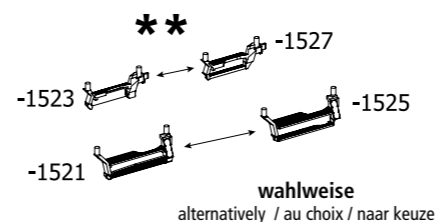
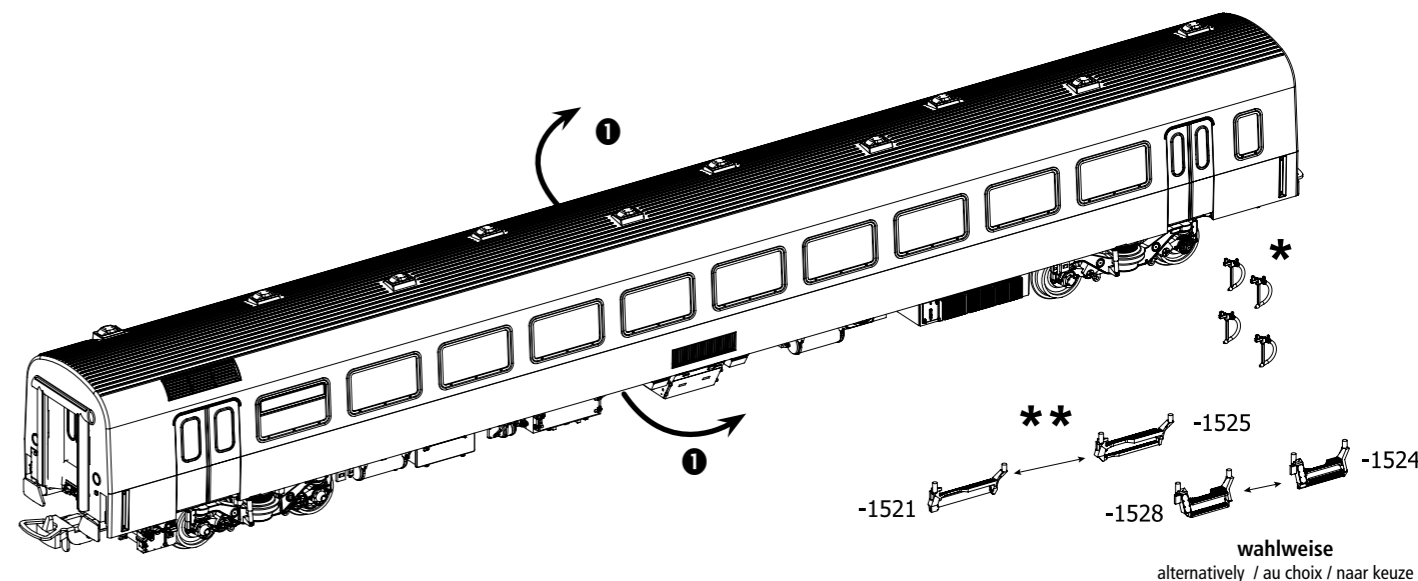
Voiture de voyageurs 2eme classe NS

ICR rijtuigen van de NS

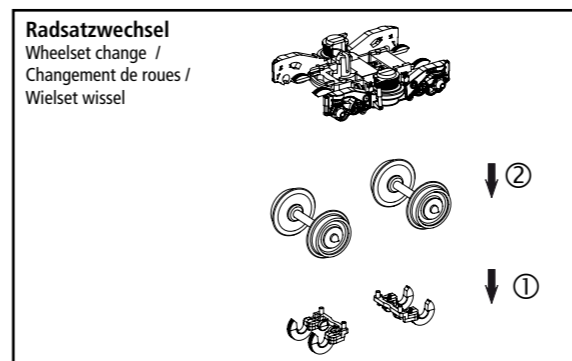
Wichtige Informationen sind in der Verpackung und in der Anleitung enthalten. Bitte bewahren Sie diese auf.



① Gehäuse leicht spreizen und nach oben abziehen / Spread the body and pull slightly upward / Ecarter légèrement la caisse et retirez-la par le haut / Sprijd lichtjes de kast en verwijder naar boven



Am Zugende einsetzbar!
 Can be used at the end of the train! / Peut être utilisé à la fin du train! / Kan gebruikt worden aan het einde van de trein!



**** Ab Radius R2 (422 mm) oder bei Vitrinenmodellen einsetzbar!**
 To use with a radius R2 (422 mm) or display models! / À utilisé avec un rayon R2 (422 mm) ou modèles d'étalage! / Te gebruiken met een radius R2 (422 mm) of display modellen!

Das Modell gestattet die Nachrüstung von LED-Innenbeleuchtungsbausätzen: # 56303 & #56305

The model can be fitted with LED-Interior Lightings: # 56303 & #56305 /

Le modèle correspondu avec LED - l'Éclairage Intérieur: # 56303 & #56305 /

Het model is voorbereid om LED-binnenverlichtingssets achteraf te kunnen monteren: # 56303 & #56305

